

Sensore di movimento

IS 130-2

bianco
EAN 4007841 660314
Art. n. 660314



Infrarot-Sensor
130°



Max. 12 m

600 W

600 W max. (LED-
fähig)



IP54



Sensor 90° ver., 50°
hor.



2 - 2000 Lux



8 Sek - 35 Min



Ideal 2 m



Energie sparen

3 years

Herstellergarantie

Descrizione del funzionamento

Rilevamento mirato tutt'attorno alla casa. Rilevatore di movimento a infrarosso IS 130-2, per ambienti esterni e interni, ideale per il rilevamento mirato in aree attorno alla casa, angolo di rilevamento di 130°, raggio d'azione fino a 12 m, durata del periodo di accensione e soglia di luce crepuscolare regolabili, sensore orientabile di 50° in orizzontale e di 90° in verticale per il preciso adattamento al campo di rilevamento.

Dati tecnici

Dimensioni (lung. x largh. x alt.)	87 x 78 x 110 mm	Lampade LED > 2 W < 8 W	64 W
Garanzia del produttore	3 anni	Lampade LED > 8 W	64 W
Impostazioni tramite	Potenzimetri	Carico capacitivo in µF	88 µF
Con telecomando	No	Tecnologia, sensori	Infrarossi passivi, Sensore ottico
Variante	bianco	Altezza di montaggio	1,80 – 3,00 m
VPE1, EAN	4007841660314	Altezza di montaggio max.	3,00 m
Esecuzione	Rilevatori di movimento	Altezza di montaggio ottimale	2 m
Applicazione, luogo	Esterno, Interni	Angolo di rilevamento	130 °
Applicazione, locale	Esterno, ingressi di abitazioni, perimetro della casa, terrazzi / balconi, Cortili e passi carrai	Angolo di apertura	40 °
colore	bianco	Protezione antistrisciamento	Sì
Colore, RAL	9010	Possibilità di schermare segmenti del campo di rilevamento	Sì
Incl. supporto per montaggio angolare a muro	No	Scalabilità elettronica	No
Luogo di montaggio	Parete	Scalabilità meccanica	No
Montaggio	In superficie, Parete	Raggio d'azione radiale	r = 3 m (10 m ²)
Grado di protezione	IP54	Raggio d'azione tangenziale	r = 12 m (163 m ²)
		Zone d'intervento	260 zone di commutazione

<https://www.steinel.de>

Con riserva di modifiche tecniche

04.2024 Pagina 1 da 3

IS 130-2

bianco
 EAN 4007841 660314
 Art. n. 660314

Dati tecnici

Temperatura ambiente	-20 – 50 °C
Materiale	Plastica
Allacciamento alla rete	230 – 240 V / 50 Hz
Uscita di comando 1, ohmica	600 W
Uscita di comando 1, quantità di LED/lampade fluorescenti	4 pz
Lampade fluorescenti ballast elettronico	430 W
Lampade fluorescenti non compensato	500 VA
Lampade fluorescenti collegamento in serie	500 VA
Lampade fluorescenti con compensazione in parallelo	500 VA
Uscita di comando 1, basso voltaggio lampade alogene	500 VA
Lampade LED < 2 W	16 W

Regolazione crepuscolare	2 – 2000 lx
Regolazione del periodo di accensione	8 s – 35 Min.
Funzione luce di base	No
Luce principale regolabile	No
Regolazione crepuscolare Teach	No
Regolazione per mantenere luce costante	No
Collegamento in rete	Sì
Tipo di collegamento in rete	master/master
Collegamento in rete via	Cavo

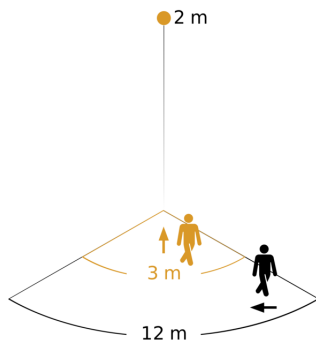
IS 130-2

bianco

EAN 4007841 660314

Art. n. 660314

Campo di rilevamento

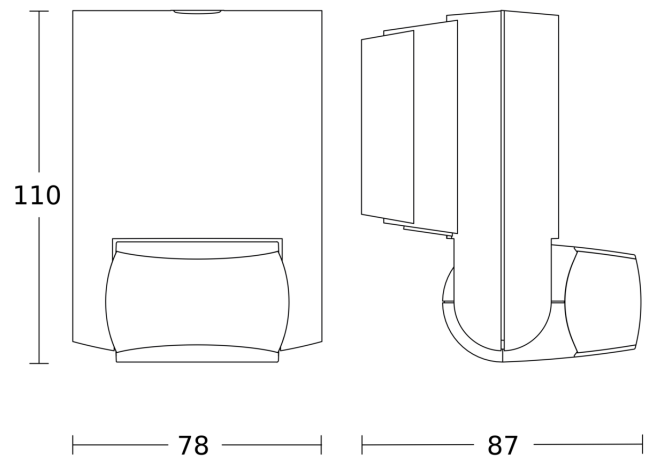


Possibile altezza di montaggio: 1,80 m - 3,00 m

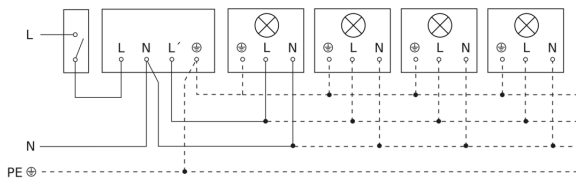
Arancione: radiale

Nero: tangenziale

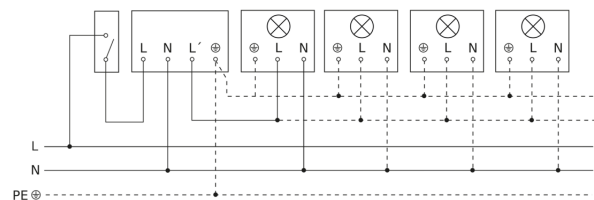
Disegno



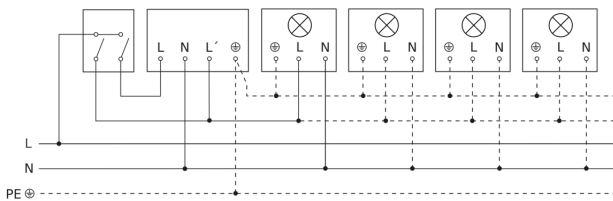
Lampada senza filo neutro



Lampada con presenza di filo neutro



Allacciamento tramite un interruttore in serie per uso manuale e automatico



Schema elettrico Collegamento tramite un commutatore per il funzionamento continuo e automatico

